

---

# PRÜFBERICHT

## Nr. 2320 00600-01-K2

vom 24.06.2022

---

<b>Auftraggeber:</b>	MARO GmbH Walzwerkstraße 30  47877 Willich
<b>Auftragsdatum:</b>	21.06.2021
<b>Probenahme:</b>	Keine amtliche Probenahme
<b>Einbau der Probekörper:</b>	Herstellung der Betonwände: 07.04.2021 Anlieferung im MPA NRW: 09.04.2021 Verschluss der Spannstellen: 18. + 19.05.2021
<b>Datum der Prüfungen:</b>	15.07.2021 (Brandversuch Nr. K4849)
<b>Auftrag:</b>	Brandprüfungen an Verschlussystemen für Betonspannstellen in Anlehnung an DIN EN 1364-1 in 200 mm dicken Betonwänden zur Ermittlung der Feuerwi- derstandsdauer bei einseitiger Brandbeanspruchung.  In diesem Prüfbericht wird die Betonwand mit den ver- schlossenen Betonspannstellen unter den Vorgaben der DIN EN 1364-1 betrachtet und beschrieben.

## 1 Ziel der Prüfung

Ziel der Prüfung war der Nachweis der brandschutztechnischen Tauglichkeit von gegenüberliegend positionierten Betonspannstellenverschlüssen in Betonwänden mit eigenständiger Feuerwiderstandsdauer von 120 Minuten

## 2 Probekörper

### 2.1 Probekörperaufbau

In 2 Stück 1 m x 1 m x 0,2 m große Beton- Wandelemente wurde bei Herstellung jeweils 4 Betonspannstellen mit eingegossen.

Die eingegossenen Spannstellen bestanden jeweils aus einem PVC Spannröhr und zwei Kunststoffkegeln (siehe Anlage 1 und 6). Die Kunststoffkegel wurden nach Fertigstellung und Aushärtung der Wandelemente entfernt.

Im Anschluss wurden die Öffnungen der Spannstellen Nr. 2 – Nr. 8 durch Einkleben entsprechender Sichtbetonstopfen mit den Bezeichnungen „MARO® – Kegel Artikel Nr. ...“ verschlossen. Die PVC – Spannröhre hatten jeweils 2 mm Wandstärke. Bei den Spannstellen Nr. 1 und Nr. 6 hatten die Röhre einen Außendurchmesser 30 mm und bei den anderen Spannstellen von 26 mm.

Spannstelle Nr. 1 wurde an ihren Öffnungen nur mit dem „MARO - FW - Kleber“ verfüllt. Die Röhre verblieben in den Wänden.

Verwendeter Kleber:

Kleber auf Wasserglasbasis mit der Bezeichnung „MARO-FW-Kleber“.

Verwendete Klebstoffmenge:

Ca. 55 g Klebstoff (2 Hübe mit der Kartuschen Spritze) wurden in die Spannröhren gespritzt und ca. 6 g wurden jeweils zum Einkleben der „MARO® – Kegel“ verwendet.

### 2.2 Brennbarkeitsnachweise

Die nachfolgende Tabelle zeigt eine Übersicht über die verwendeten Baustoffe.

Baustoffbezeichnung	Herstellerfirma	Baustoffklassifizierung	Verwendbarkeitsnachweis
„MARO-FW-Kleber“	Maro GmbH	DIN 4102-1 A1	ABP* P-2302/251/21-MPA BS vom 14.09.2021

ABP\* - allgemeines bauaufsichtliches Prüfzeugnis

Weitere Brennbarkeitsnachweise mit Klassifizierung nach DIN EN 13501-1 lagen bei der Erstellung dieses Berichtes nicht vor.

### 2.3 Konditionierung der Probekörper

Die Konditionierung des Probekörpers erfolgte nach DIN EN 1363-1. Nach Anlieferung der Betonwandelemente wurden diese vor dem Brandversuch über einen Zeitraum > 3 Monaten zwischengelagert.

Der Verschluss der Spannstellen durch Einklebung der „MARO® - Kegel“ (Probekörper Nr. 2 – 7) bzw. Klebverfüllung der Öffnungen erfolgte mit „MARO-FW-Kleber“ 8 Wochen vor der Brandprüfung.

## 2.4 Auswahl der Probekörper

Das MPA NRW war nicht an der Auswahl der verschiedenen Verschlussvarianten beteiligt.

Bei dem Vergleich der Probekörper (Maße) mit den eingereichten Zeichnungen sind keine Abweichungen festgestellt worden.

## 1.6 Belastung

Der Probekörper war während der Brandprüfung außer durch sein Eigengewicht nicht zusätzlich belastet.

## 3 Durchführung der Prüfung

### 3.1 Brandversuch vom 15.07.2021

Der Brandversuch wurde am 15.07.2021 im Brandprüfzentrum Erwitte durchgeführt.

Der Brandversuch wurde in Anlehnung an DIN EN 1364-1 durchgeführt. Die Brandbeanspruchung erfolgte mit der Einheitstemperaturzeitkurve nach DIN EN 1363-1. Die Temperaturen im Brandraum wurden mit 2 Plate- Thermoelementen gemessen. Der Druck im Brandraum betrug entsprechend der DIN EN 1364-1 an der Wandoberkante 20 Pa.

Die Temperaturen auf der Oberfläche der Wände und Einbauten wurden mit insgesamt, 18 NiCr/NiAl- Thermoelementen (Thermopaar, Typ K) entsprechend DIN EN 1363-1 angemessen. Zusätzlich wurde die Wandtemperatur mit jeweils 2 Thermoelementen (in 100 mm und 150 mm Wandtiefe) gemessen.

Zur Brandraumbefuerung wurde als Brennstoff Heizöl EL nach DIN 51 603 Teil 1 eingesetzt.

Die Temperatur in der Versuchshalle betrug am 15.07.2021 zu Beginn der Brandprüfung 22 °C.

Nähere Angaben zur Prüfungsdurchführung sowie die detaillierten Prüfungsergebnisse sind in den folgenden Anlagen zusammengestellt:

Inhalt der Anlagen	Brandversuch 15.07.2021
Zeichnungen und Einbauübersicht	Anlage 1
Lage der Messstellen	Anlage 2
Gemessene Temperaturerhöhungen im Brandraum, gemessene Temperaturerhöhungen auf der vom Feuer abgekehrten Seite	Anlage 3
Innendrucke im Brandraum und Verformung der Wand	Anlage 4
Beobachtungen während und nach der Brandprüfung	Anlage 5
Fotos der Probekörper vor, während und nach dem Brandversuch	Anlage 6

## 4 Zusammenfassung und Beurteilung

Der Vergleich der Anforderungen mit den erzielten Prüfergebnissen zeigt, dass die gestellten Anforderungen hinsichtlich des Raumabschlusses und der Wärmedämmung über einen Zeitraum von jeweils 123 Minuten erfüllt wurden.

In den nachfolgenden Tabellen sind zusammenfassend die Versuchsergebnisse der Einbauten dargestellt.

### 4.1 Prüfergebnis

In den nachfolgenden Tabellen 1 und 2 ist der Vergleich der Prüfergebnisse mit den Anforderungen für die Feuerwiderstandsklasse EI 120 dargestellt.

**Tabelle 1:** Einzelergebnisse der Spannstellenverschlüsse aus der Brandprüfung vom 15.07.2021

Spannstelle Nr.	Spannstellenverschluss	Maximale Temperaturerhöhung bis zur					Temperaturüberschreitung in Minute	Temperaturüberschreitung an Messstelle Nr.	Handmessung (HM)	Anhaltende Flammen / Wattausch (WB)	Wärmedämmung und Raumabschluss	Raumabschluss
		30 min.	60 min.	90 min.	120 min.	123 min.						
1	„MARO - FW - Kleber“	0	10	22	35	36	--	--	--	--	123	123
2	24400543	0	9	27	42	43	--	--	--	--	123	123
3	24400244	1	10	25	33	33	--	--	--	--	123	123
4	24400843	1	33	45	54	56	--	--	--	--	123	123
5	24401043	0	8	20	33	36	--	--	--	--	123	123
6	24400544	1	22	27	48	48	--	--	--	--	123	123
7	24403043	11	26	31	43	44	--	--	--	--	123	123
8	24987286	1	8	20	31	33	--	--	--	--	123	123

**Tabelle 2:** Prüfergebnisse der Wände aus der Brandprüfung vom 15.07.2021

Zeile	Normbezug Angaben nach	Anforderungen		Prüfergebnisse		Leistungskriterien für die Dauer von ... Minuten erfüllt
		Für die Prüfung ist mindestens ein Brandversuch erforderlich		Beschreibung	Probekörper 3 seitig befestigt	
1	DIN EN 1363-1 Abschnitt 11.2	Raumabschluss	Watte- btausch	Entzündung nach 10.4.5.2 eines angehaltenen Watte- btausches nach ... Min.	keine Entzündung	erfüllt
2			Spaltlehre	Öffnung nach 10.4.5.3 Breite > 6 mm / Länge ≥ 150 mm vorhanden nach ... Min.	keine Öffnung der Größe vorhanden	123
				Öffnung nach 10.4.5.3 > 25 mm Durchmesser vorhanden nach ... Min.	keine Öffnung der Größe vorhanden	123
3			Flammen- bildung	anhaltende Flammenbil- dung > 10 s vorhanden?	nein	123
4	DIN EN 1363-1 Abschnitt 11.3	Wärmedämmung		Prüfdauer in ... Min.	123	erfüllt
5		max. zul. Mittelwert $\Delta T = 140 \text{ °C}$		Mittelwert [°C] Wand 1 / Wand 2	42 / 42	
6		max. zul. Einzelwert $\Delta T = 180 \text{ °C}$		Einzelwert [°C] Wand 1 / Wand 2	56 / 48	
7	DIN EN 1363-1 Abschnitt 5.6	Sonstige Angaben	Umgebungstemperatur bei Beginn der Prüfung [°C]		22	
8			Die Umgebungstempera- tur stieg/sank während der Prüfung um max. [°C]		1 / 0	
9	DIN EN 1363-1 Abschnitt 5.2		Druck im Brandraum (Pa)		20	
10	DIN EN 1363-1 Abschnitt 10.4.4		Prüfdauer in Minuten		123	
11			Verformung in Wandmitte (mm)		--	
12			Verformung am losen Wandanschluss (mm)		--	
13			max. Verformung (mm)		--	
14	DIN EN 1363-2 Abschnitt 8	Strahlung		Bei Oberflächentempera- tur > 300 °C	--	
15	Versuchsende nach 123 Min.					

Die geprüfte raumabschließende Betonwand mit den verschlossenen Spannstellen erfüllt bei einseitiger Brandbeanspruchung die Kriterien an

**den Raumabschluss über einen Zeitraum von 123 Minuten und  
 die Wärmedämmung über einen Zeitraum von 123 Minuten.**

## 5 Besondere Hinweise

### 5.1

Dieser Prüfbericht beschreibt ausführlich das Verfahren der baulichen Ausführung, die Prüfbedingungen und die Ergebnisse, die mit dem hier beschriebenen spezifischen Bauteil erzielt wurden, nachdem dieses nach in EN 1363-1 und, sofern zutreffend, in EN 1363-2 dargestellten Verfahren geprüft wurde. Jede wesentliche Abweichung hinsichtlich Größe, konstruktiver Einzelheiten, Belastungen, Spannungszustände, Randbedingungen außer den Abweichungen, die im betreffenden Prüfverfahren für den direkten Anwendungsbereich zulässig sind, ist nicht durch diesen Prüfbericht abgedeckt.

Aufgrund der Eigenart der Feuerwiderstandsprüfungen und der daraus folgenden Schwierigkeiten bei der Quantifizierung der Unsicherheit bei der Messung der Feuerwiderstandsdauer ist es nicht möglich, einen festgelegten Genauigkeitsgrad des Ergebnisses anzugeben.“

### 5.2

Dieser Prüfbericht ersetzt nicht den ggfs. im bauaufsichtlichen Nachweisverfahren erforderlichen bauaufsichtlichen Nachweis.

### 5.3

Es wurden die vom Auftraggeber genannten Bezeichnungen für die Baustoffe und die Einzelteile verwendet. Außer einer Inaugenscheinnahme wurden keine weiteren Prüfungen zu ihrer Identifizierung durchgeführt.

Erwitte, 24.06.2022

Im Auftrag



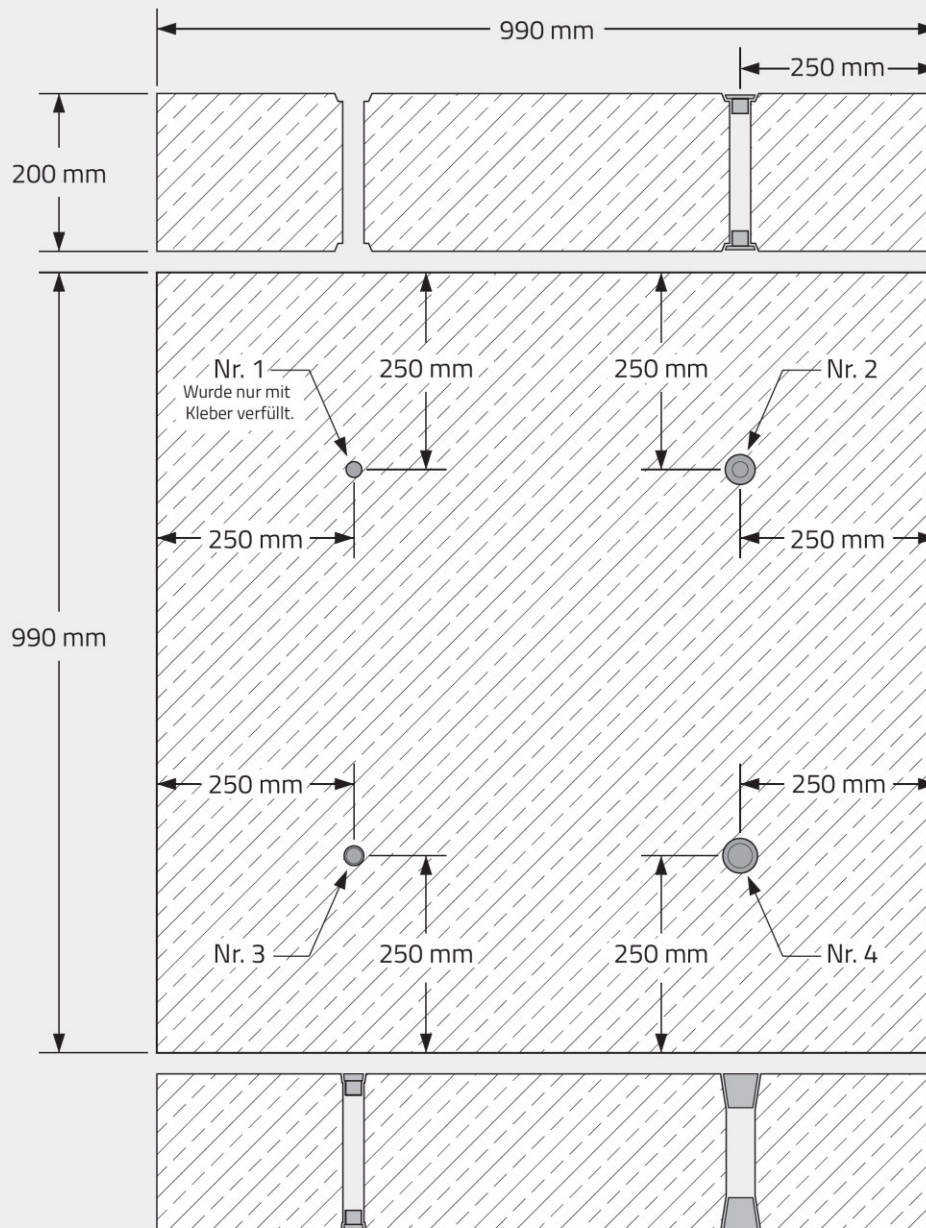
Dipl.-Ing. Frank Diekmann  
(Dezernent Brandverhalten von Bauteilen)



Dipl.-Ing. Katja Lunkenheimer  
(Sachbearbeiterin)

Dies ist eine Zweitausfertigung. Rechtlich gültig ist ausschließlich die vom MPA NRW unterschriebene und gestempelte Fassung.

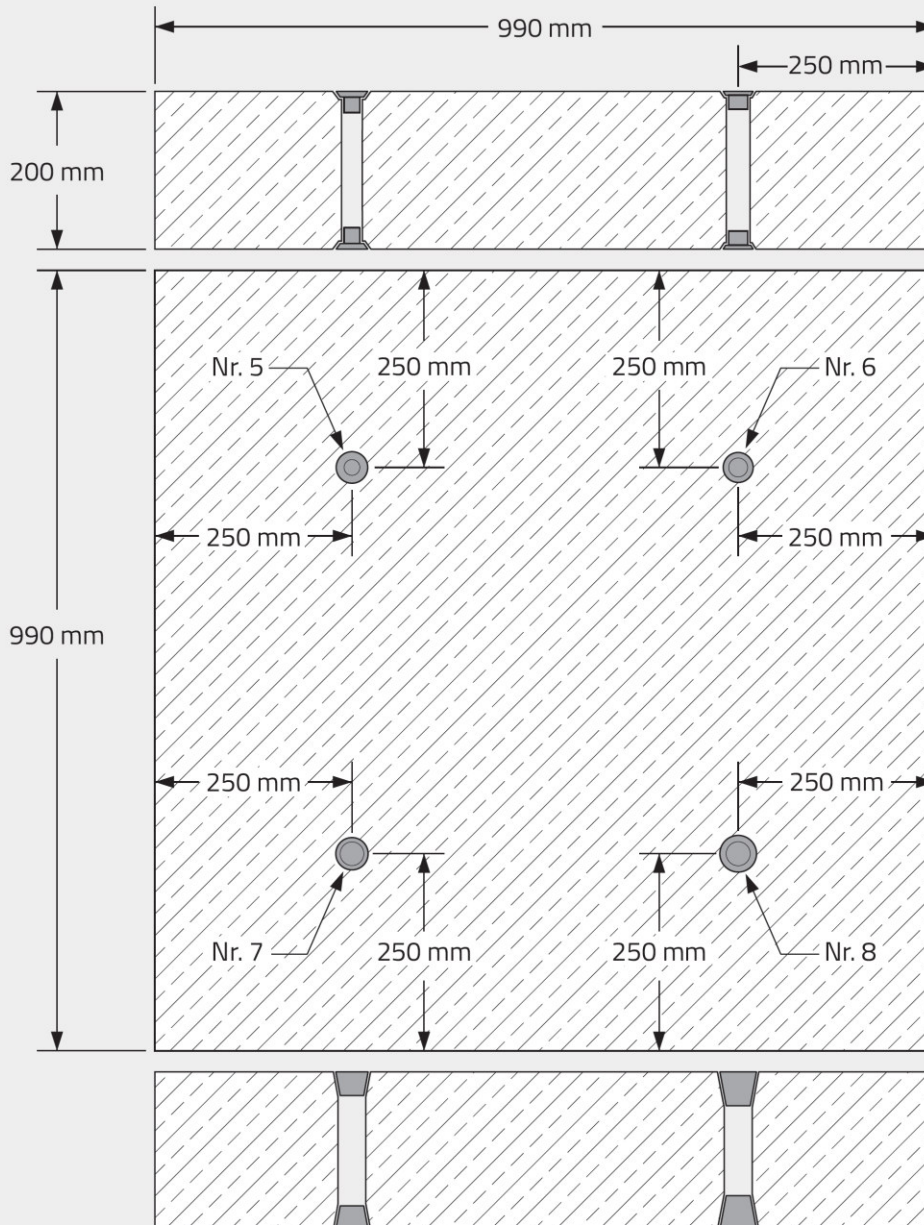
## WAND 1



**Wand: 1**

**Der Verschluss erfolgte gemäß Prinzipskizze**

## WAND 2

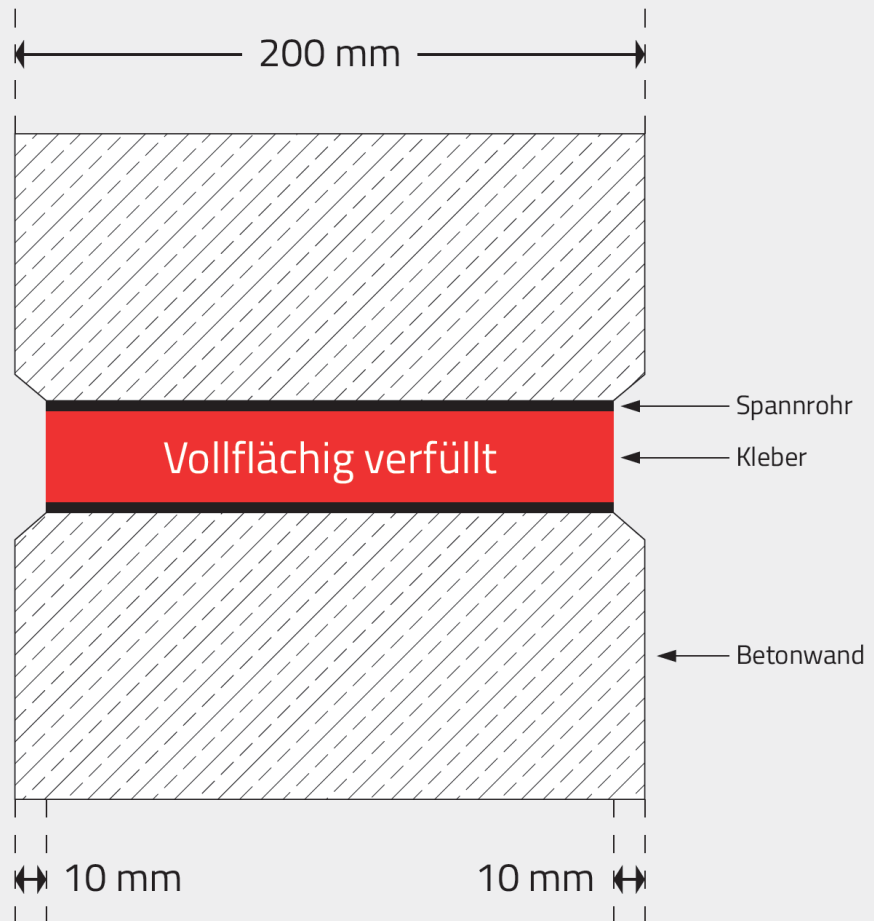


**Wand: 2**

Der Verschluss erfolgte gemäß Prinzipskizze

## PRINZIPSKIZZE

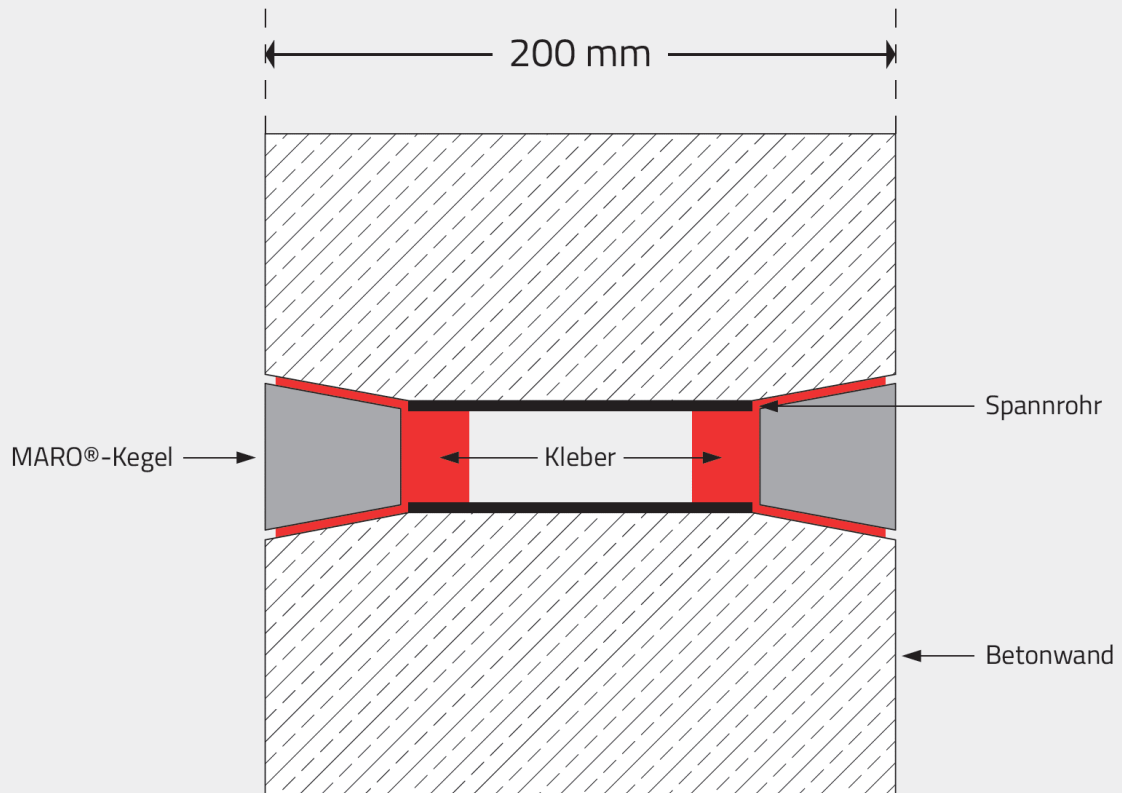
Spannstelle Nr. 1



Prinzipskizze

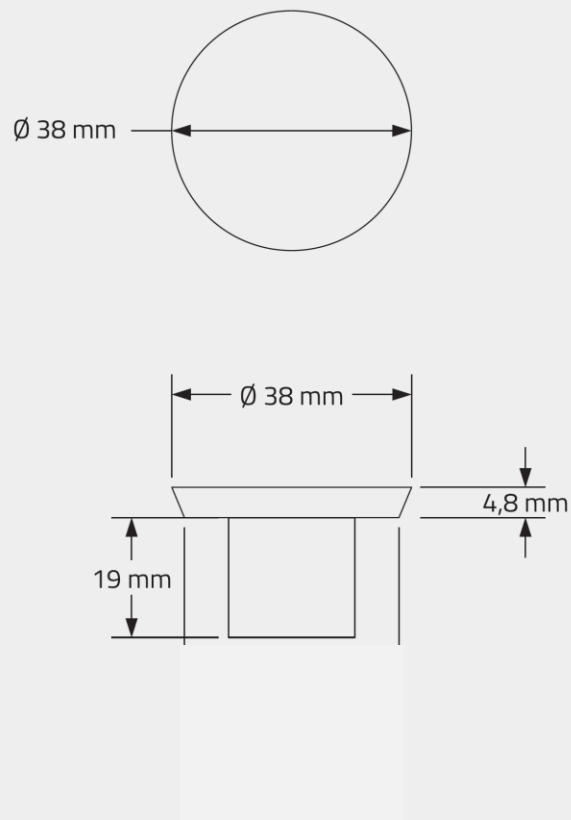
## PRINZIPSKIZZE

Spannstelle Nr. 2 bis Nr. 8



Prinzipskizze

## MARO®-Kegel



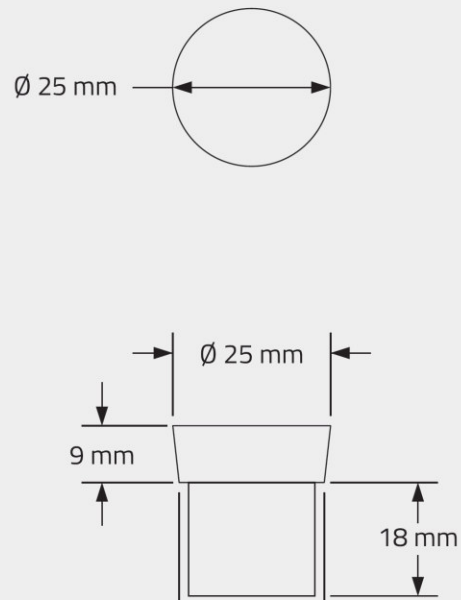
Artikel-Nr.: 24400543

Wand: 1

Nr.: 2

 <sup>®</sup>  
**M·A·R·O**  
SICHTBETONTECHNIK

## MARO®-Kegel



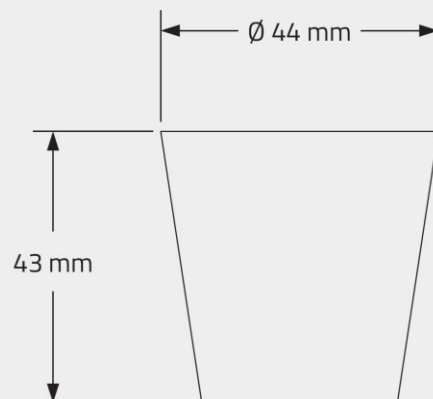
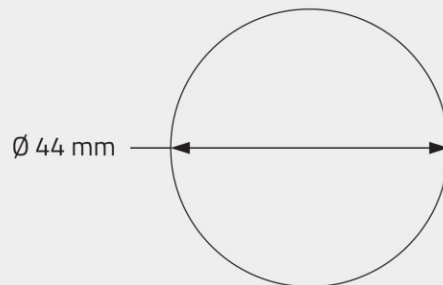
Artikel-Nr.: 24400244

Wand: 1

Nr.: 3



## MARO®-Kegel



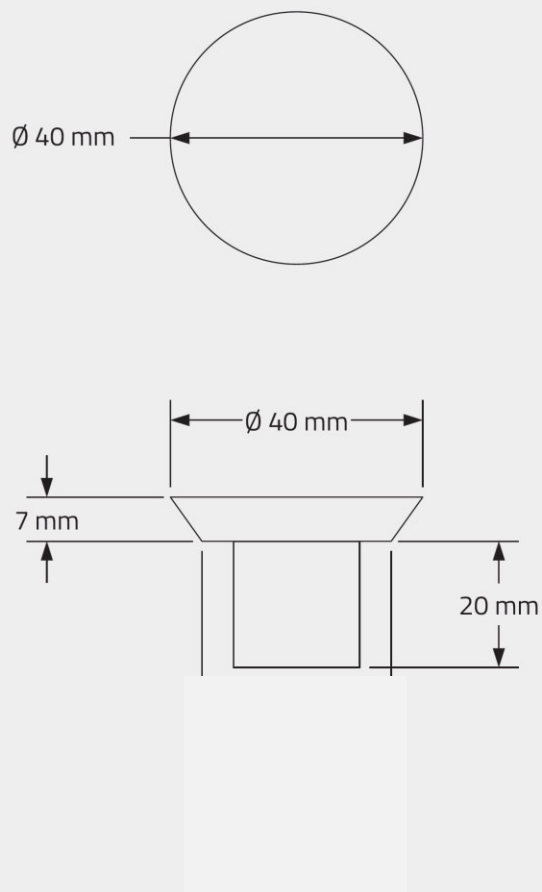
Artikel-Nr.: 24400843

Wand: 1

Nr.: 4



## MARO®-Kegel



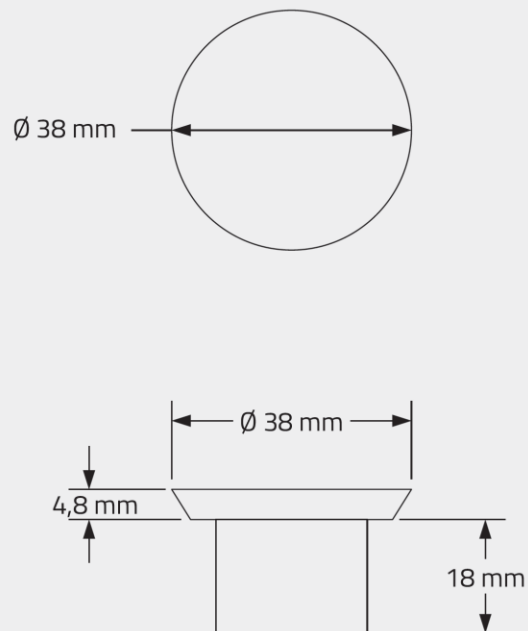
Artikel-Nr.: 24401043

Wand: 2

Nr.: 5

 <sup>®</sup>  
**M·A·R·O**  
SICHTBETONTECHNIK

## MARO®-Kegel



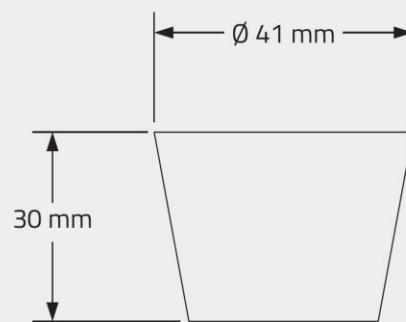
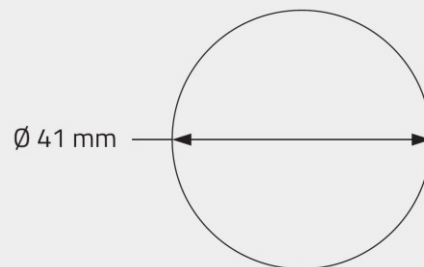
Artikel-Nr.: 24400544

Wand: 2

Nr.: 6

 <sup>®</sup>  
**M·A·R·O**  
SICHTBETONTECHNIK

## MARO®-Kegel



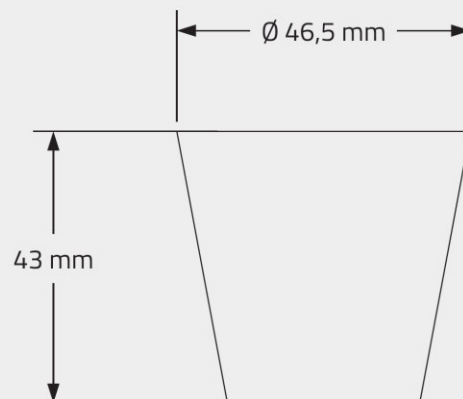
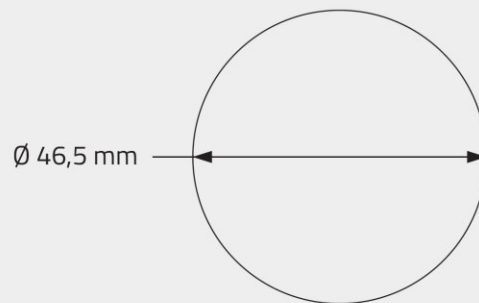
Artikel-Nr.: 2443043

Wand: 2

Nr.: 7



## MARO®-Kegel



Artikel-Nr.: 24987286

Wand: 2

Nr.: 8





**Brandprüfung 15.07.2021**

**Wand 1:**

**Nr. 1: „MARO–FW–Kleber“**

Wand, 25 mm von Spannstelle entfernt: **M 1**  
Mittig auf der Spannstelle: **M 2**

**Nr. 2: 24400543**

Wand, 25 mm von Spannstelle entfernt: **M 3**  
Mittig auf der Spannstelle: **M 4**

Wandmitte: in 100 mm Tiefe **M 10**  
auf der Oberfläche **M 11**  
in 150 mm Tiefe **M 9**

**Nr. 3: 24400244**

Wand, 25 mm von Spannstelle entfernt: **M 5**  
Mittig auf der Spannstelle: **M 6**

**Nr. 4: 24400843**

Wand, 25 mm von Spannstelle entfernt: **M 7**  
Mittig auf der Spannstelle: **M 8**

**Wand 2:**

**Nr. 5: 24401043**

Wand, 25 mm von Spannstelle entfernt: **M 13**  
Mittig auf der Spannstelle: **M 14**

**Nr. 6: 24400544**

Wand, 25 mm von Spannstelle entfernt: **M 15**  
Mittig auf der Spannstelle: **M 16**

Wandmitte: in 100 mm Tiefe **M 22**  
auf der Oberfläche **M 23**  
in 150 mm Tiefe **M 21**

**Nr. 7: 2443043**

Wand, 25 mm von Spannstelle entfernt: **M 17**  
Mittig auf der Spannstelle: **M 18**

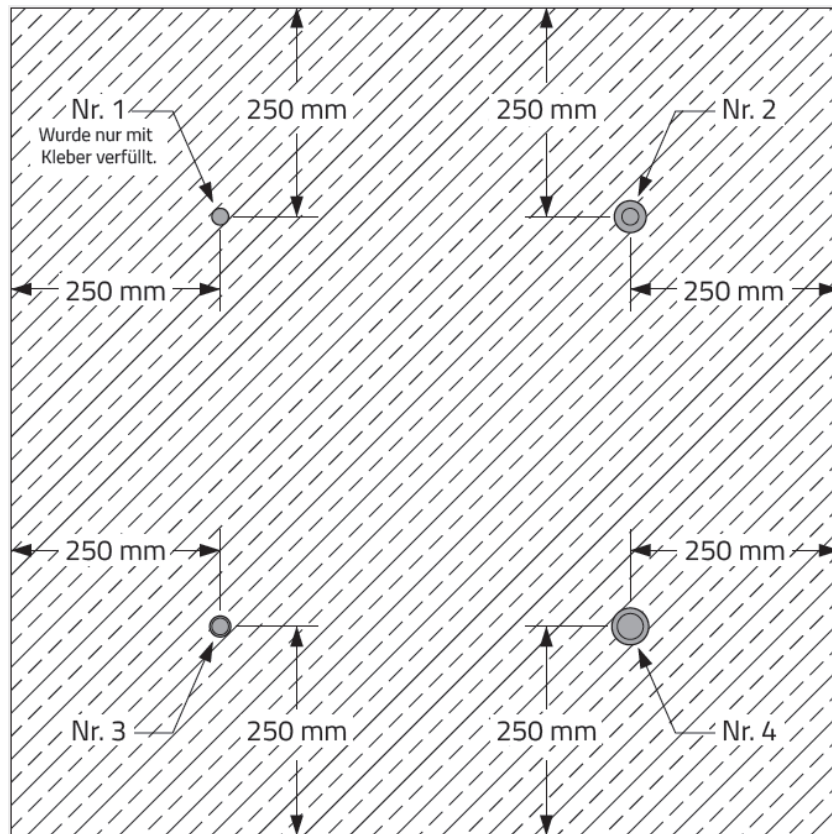
**Nr. 8: 24987286**

Wand, 25 mm von Spannstelle entfernt: **M 19**  
Mittig auf der Spannstelle: **M 20**

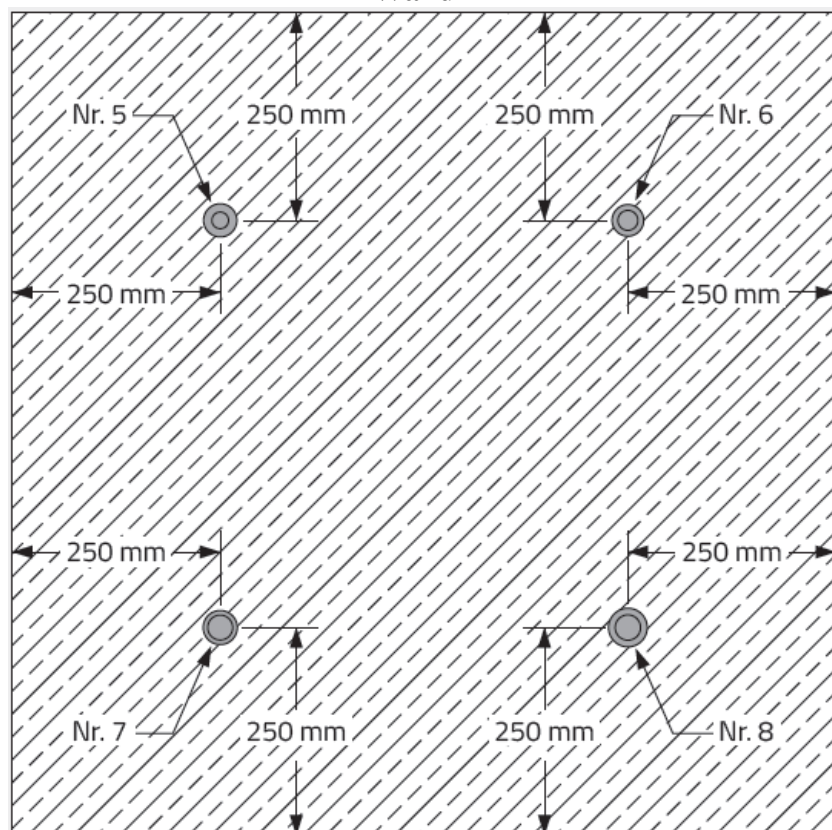
Umgebungstemperatur: **M 24**

Handmessgerät: **M 25**

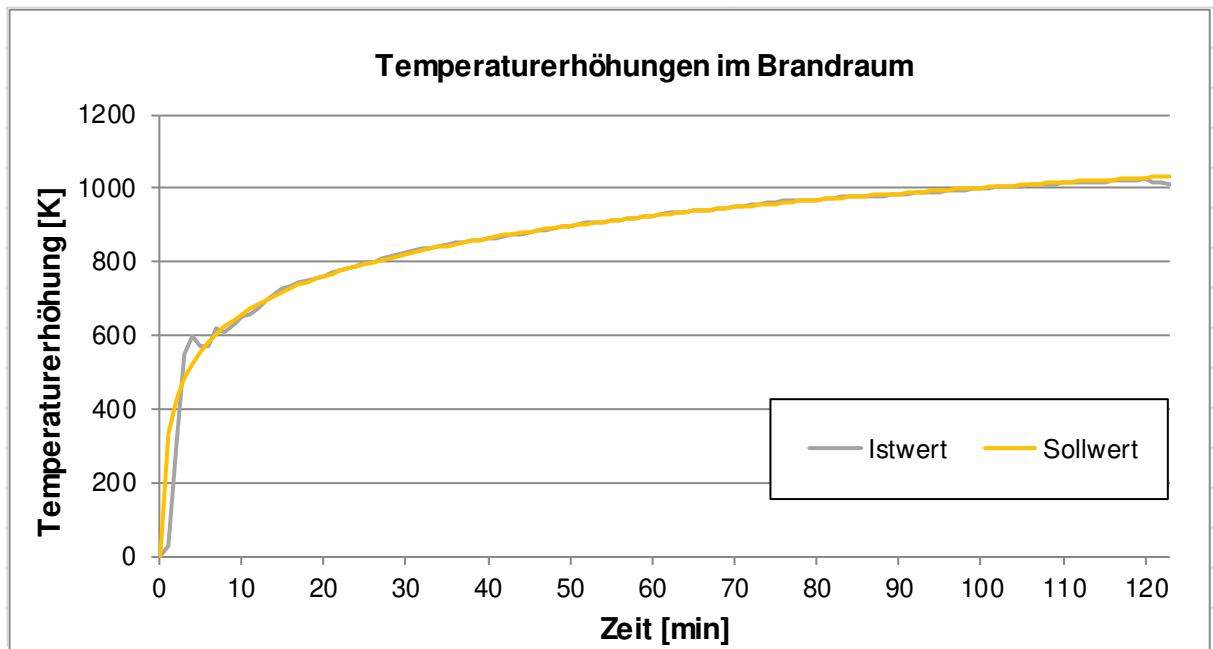
**Wand 1**



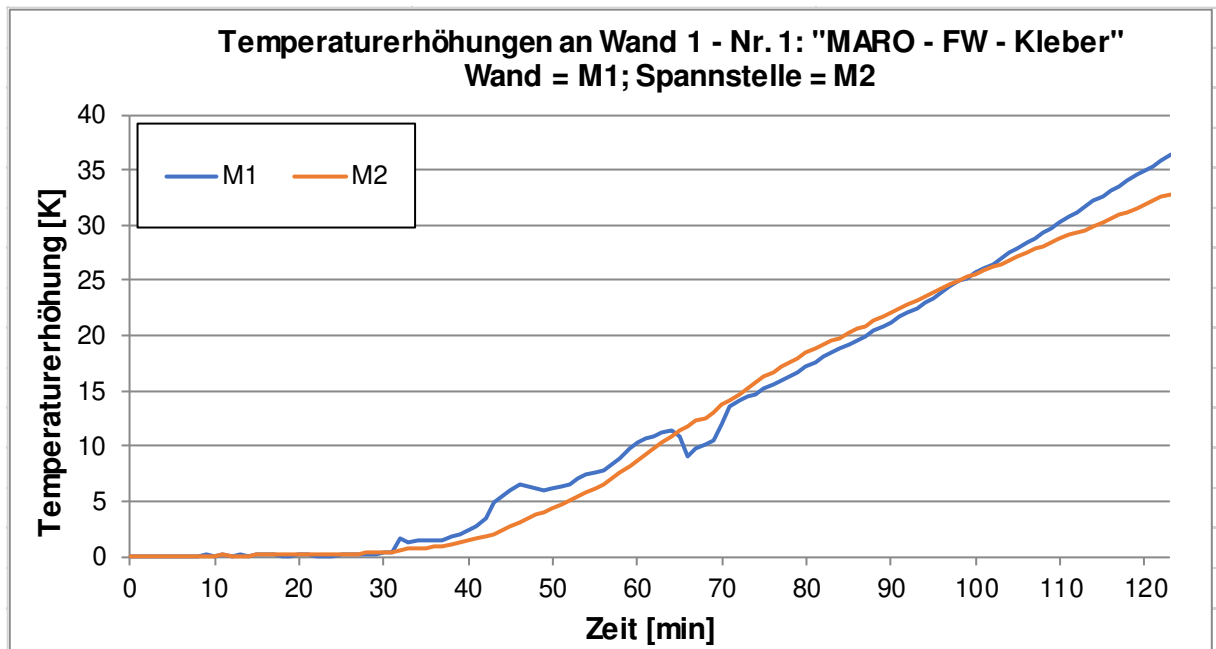
**Wand 2**



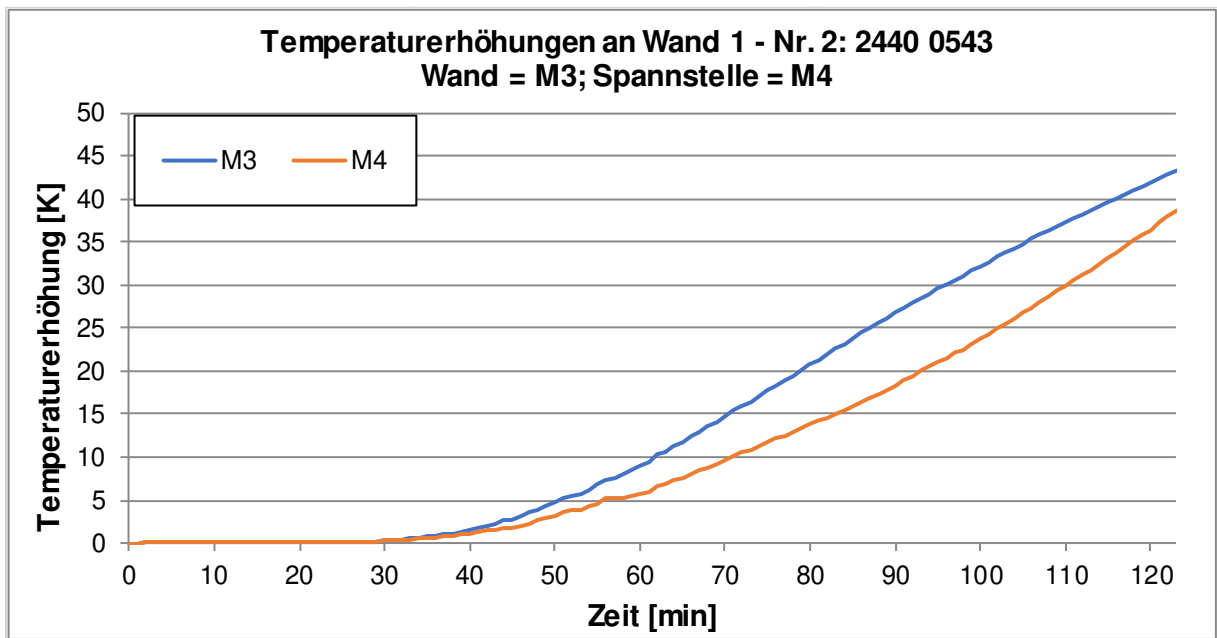




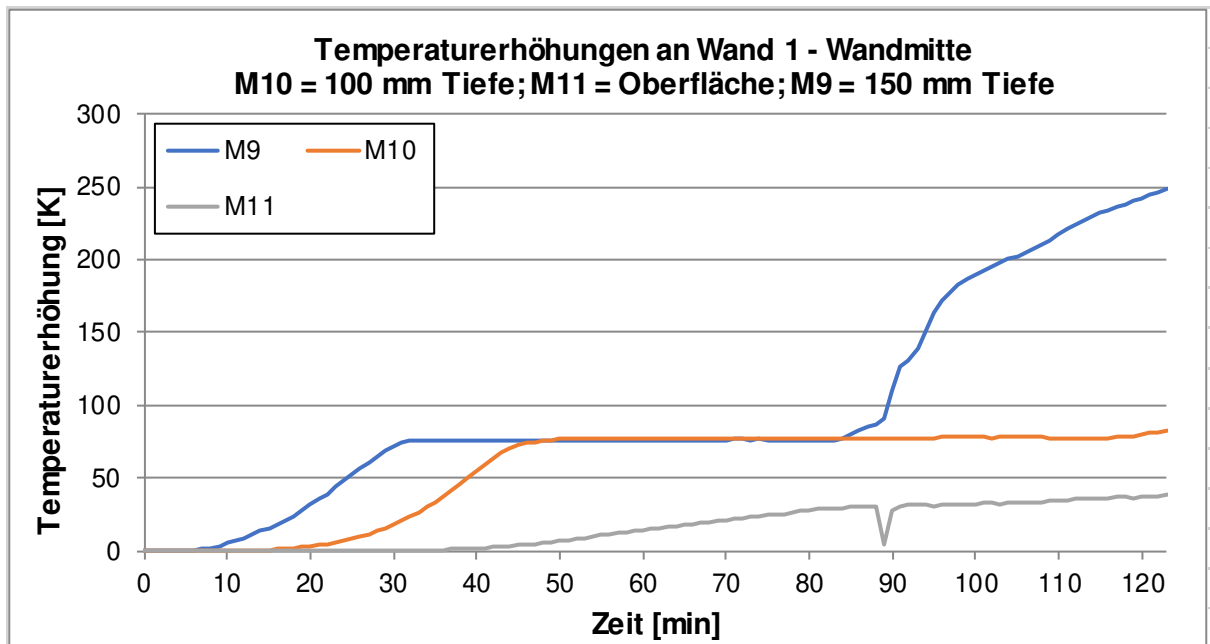
Minuten	B1	B2	Istwert	Sollwert
0	24	24	0	0
5	594	601	573	556
10	670	677	649	658
15	749	755	728	719
20	786	789	763	761
25	818	823	796	795
30	846	851	824	822
35	867	874	846	845
40	886	892	865	865
45	902	908	881	882
50	919	924	897	898
55	934	938	912	912
60	947	954	926	925
65	959	964	937	937
70	972	979	951	948
75	984	991	963	959
80	991	997	970	968
85	1000	1007	979	977
90	1005	1010	983	986
95	1013	1019	991	994
100	1022	1027	1001	1002
105	1028	1034	1007	1009
110	1036	1041	1015	1016
115	1040	1046	1019	1023
120	1047	1052	1026	1029
121	1040	1044	1018	1030
122	1036	1041	1014	1032
123	1035	1039	1013	1033



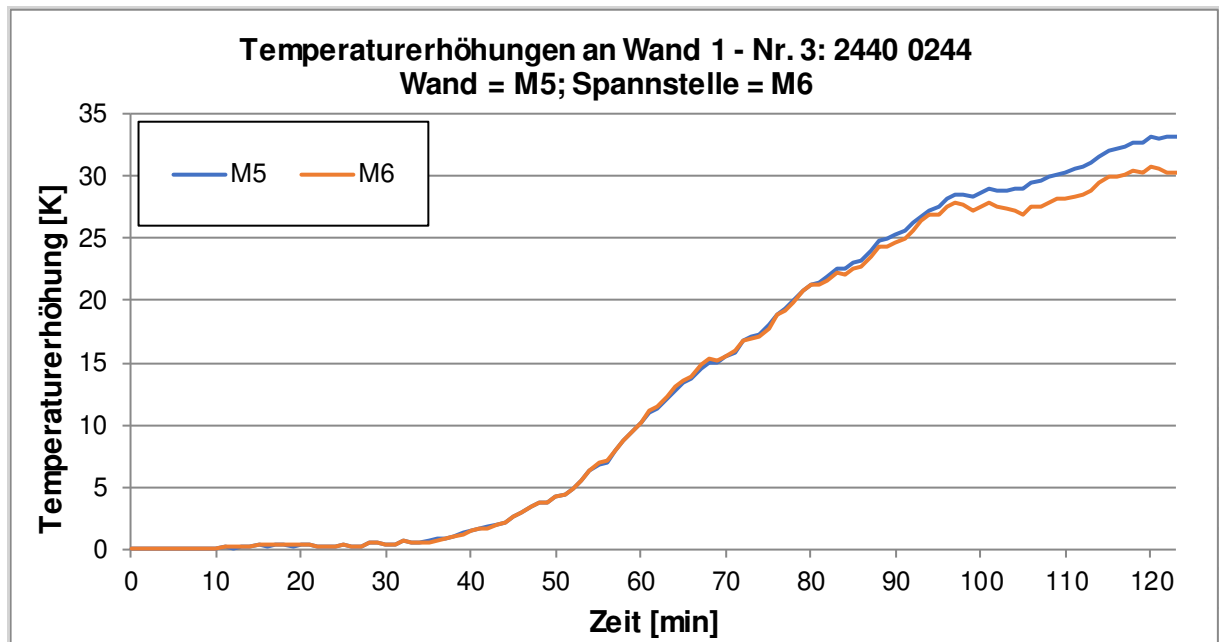
Minuten	M1	M2
0	0	0
1	0	0
5	0	0
10	0	0
15	0	0
20	0	0
25	0	0
30	0	0
35	1	1
40	2	1
45	6	3
50	6	4
55	8	6
60	10	9
65	11	11
70	12	14
75	15	16
80	17	18
85	19	20
90	21	22
95	23	24
100	26	26
105	28	27
110	30	29
115	33	30
120	35	32
121	35	32
122	36	33
123	36	33



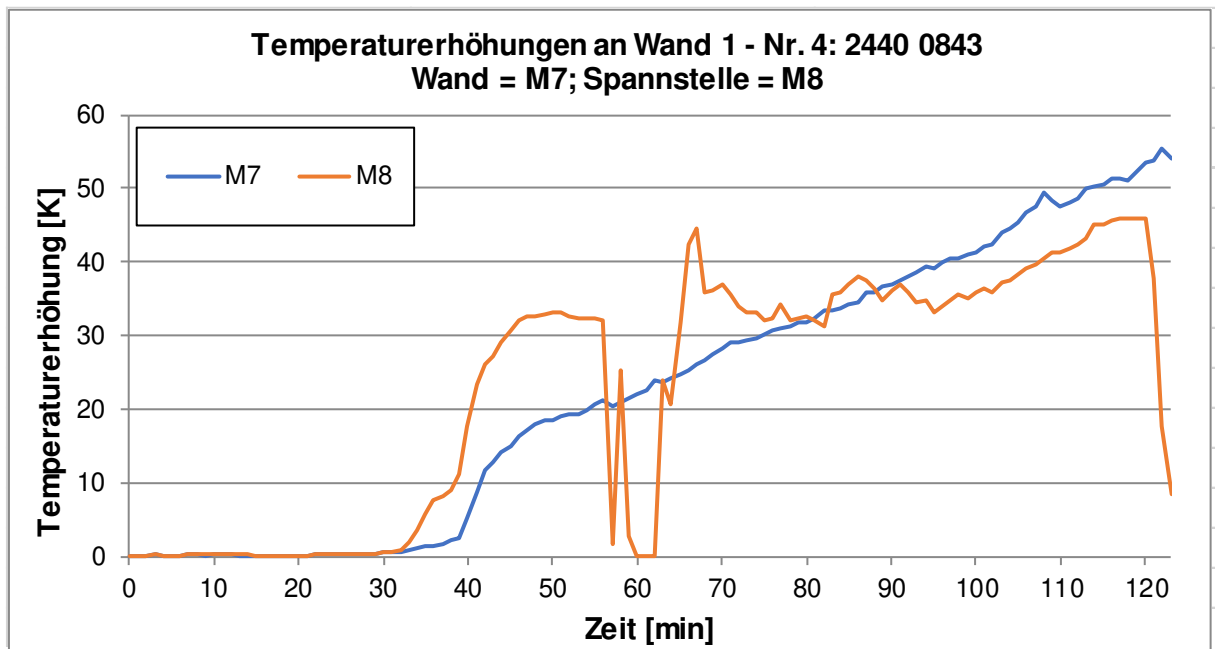
Minuten	M3	M4
0	0	0
1	0	0
5	0	0
10	0	0
15	0	0
20	0	0
25	0	0
30	0	0
35	1	1
40	1	1
45	3	2
50	5	3
55	7	5
60	9	6
65	12	8
70	15	10
75	18	12
80	21	14
85	24	16
90	27	18
95	30	21
100	32	24
105	35	27
110	37	30
115	40	33
120	42	36
121	42	37
122	43	38
123	43	39



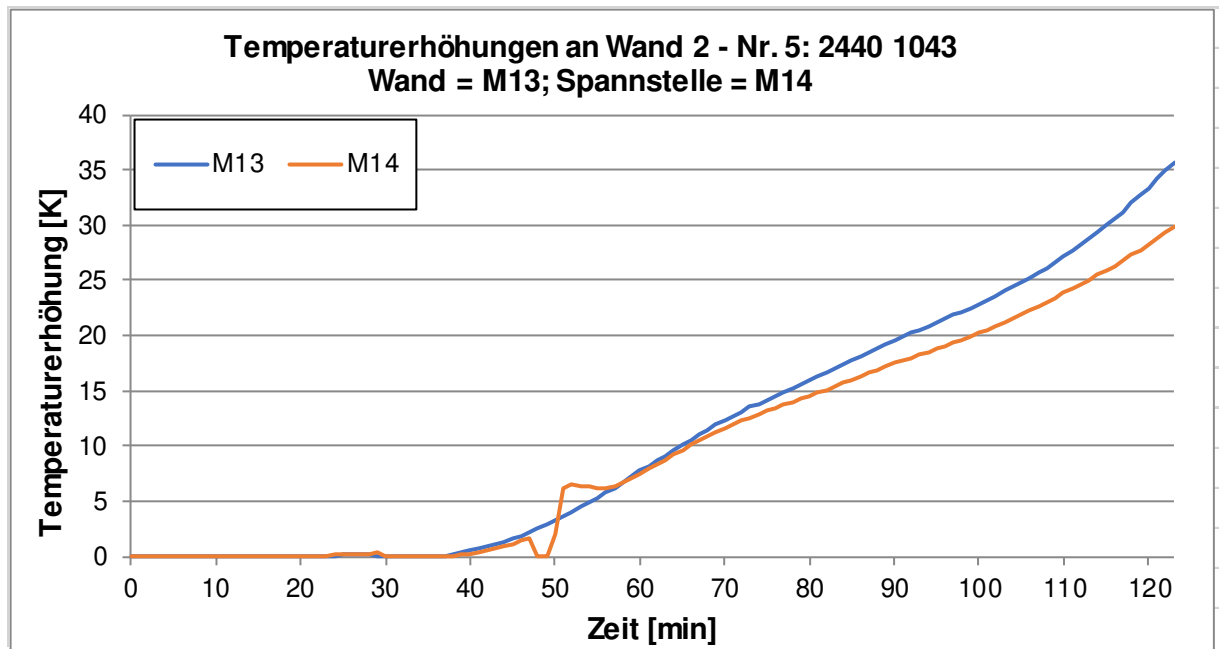
Minuten	M9	M10	M11
0	0	0	0
1	0	0	0
5	0	0	0
10	5	0	1
15	16	1	0
20	32	3	0
25	52	9	0
30	72	19	0
35	76	33	1
40	76	55	2
45	76	74	4
50	76	77	7
55	76	77	11
60	76	77	14
65	76	77	18
70	77	77	21
75	77	77	24
80	76	77	28
85	80	77	30
90	110	78	27
95	164	78	31
100	190	78	32
105	203	78	33
110	218	77	34
115	232	78	36
120	243	80	37
121	245	81	38
122	247	82	38
123	249	83	38



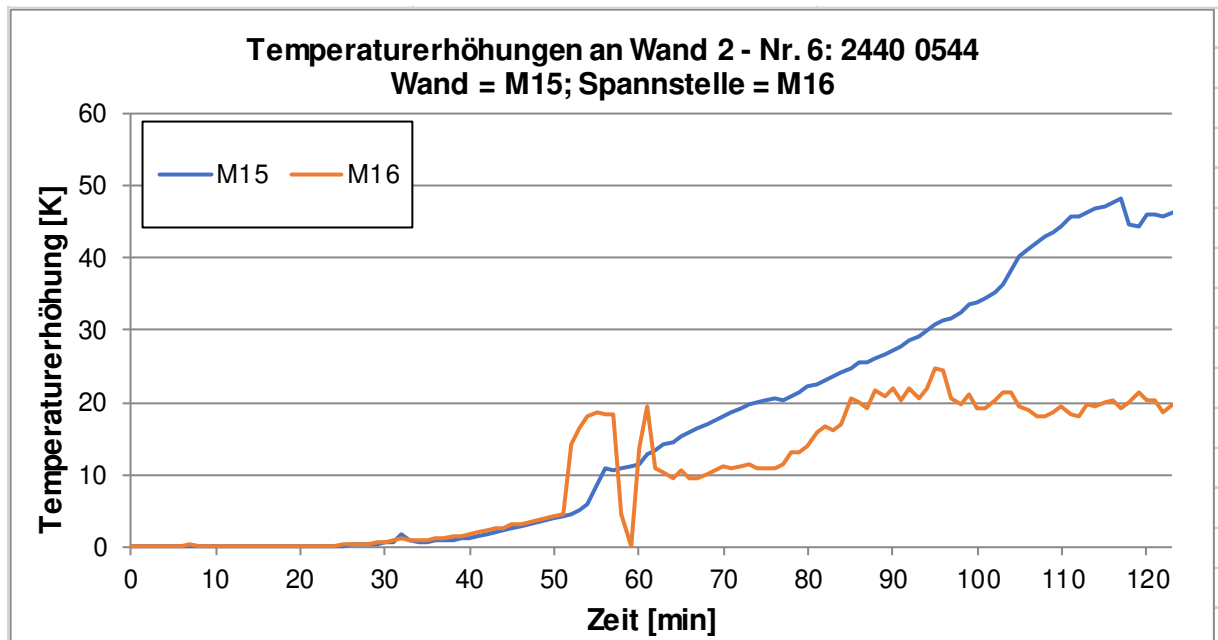
Minuten	M5	M6
0	0	0
1	0	0
5	0	0
10	0	0
15	0	0
20	0	0
25	0	0
30	0	0
35	1	1
40	2	2
45	3	3
50	4	4
55	7	7
60	10	10
65	13	14
70	15	16
75	18	18
80	21	21
85	23	23
90	25	25
95	28	27
100	29	27
105	29	27
110	30	28
115	32	30
120	33	31
121	33	31
122	33	30
123	33	30



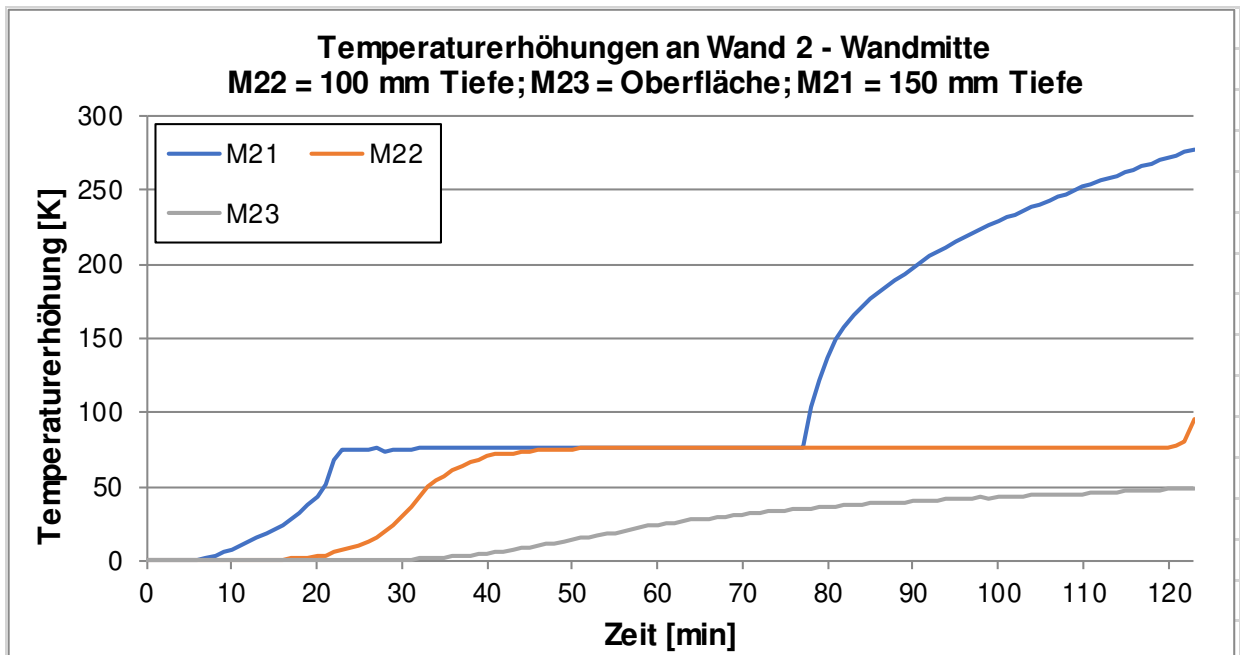
Minuten	M7	M8
0	0	0
1	0	0
5	0	0
10	0	0
15	0	0
20	0	0
25	0	0
30	1	1
35	1	6
40	5	18
45	15	31
50	19	33
55	21	32
60	22	0
65	25	32
70	28	37
75	30	32
80	32	33
85	34	37
90	37	36
95	39	33
100	41	36
105	45	38
110	48	41
115	51	45
120	54	46
121	54	38
122	55	18
123	54	8



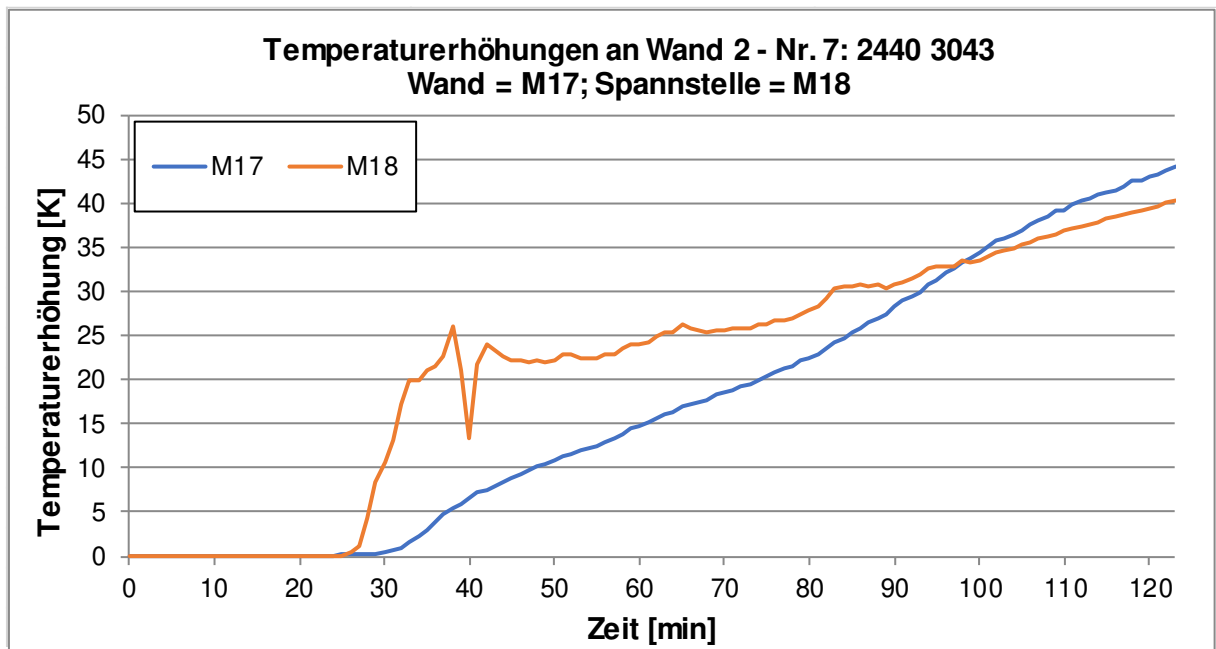
Minuten	M13	M14
0	0	0
1	0	0
5	0	0
10	0	0
15	0	0
20	0	0
25	0	0
30	0	0
35	0	0
40	0	0
45	2	1
50	3	2
55	5	6
60	8	8
65	10	10
70	12	12
75	14	13
80	16	15
85	18	16
90	20	18
95	21	19
100	23	20
105	25	22
110	27	24
115	30	26
120	33	28
121	34	29
122	35	29
123	36	30



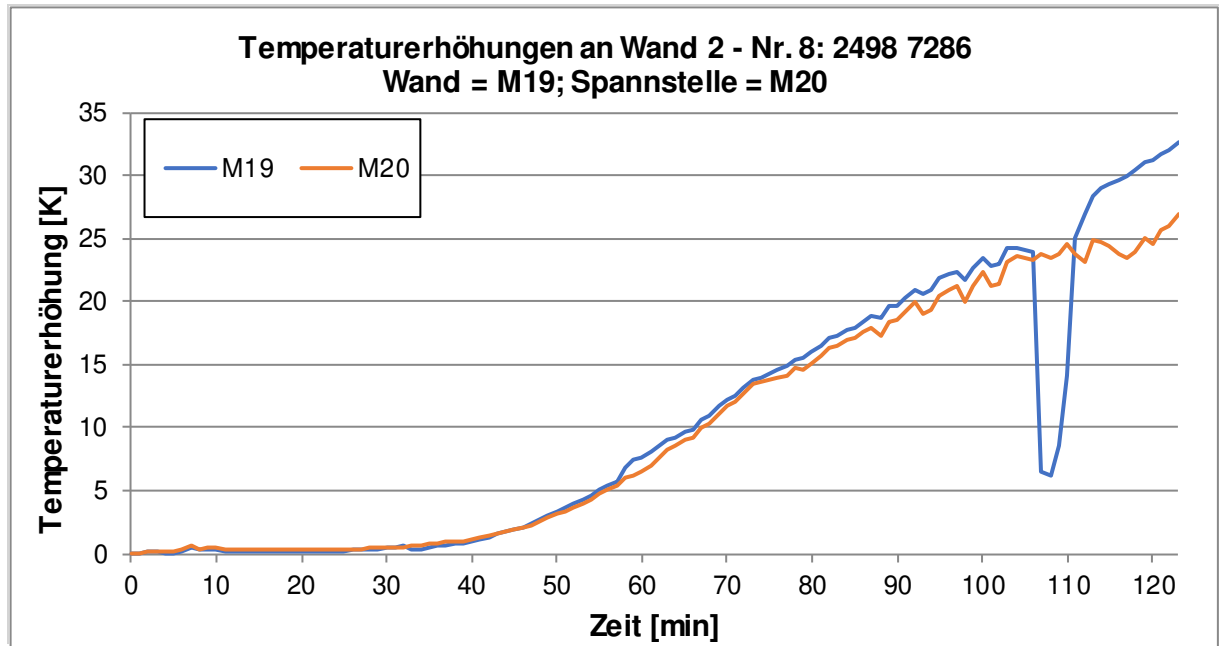
Minuten	M15	M16
0	0	0
1	0	0
5	0	0
10	0	0
15	0	0
20	0	0
25	0	0
30	1	1
35	1	1
40	1	2
45	3	3
50	4	4
55	9	19
60	11	14
65	15	11
70	18	11
75	20	11
80	22	14
85	25	21
90	27	22
95	31	25
100	34	19
105	40	20
110	44	19
115	47	20
120	46	20
121	46	20
122	46	19
123	46	20



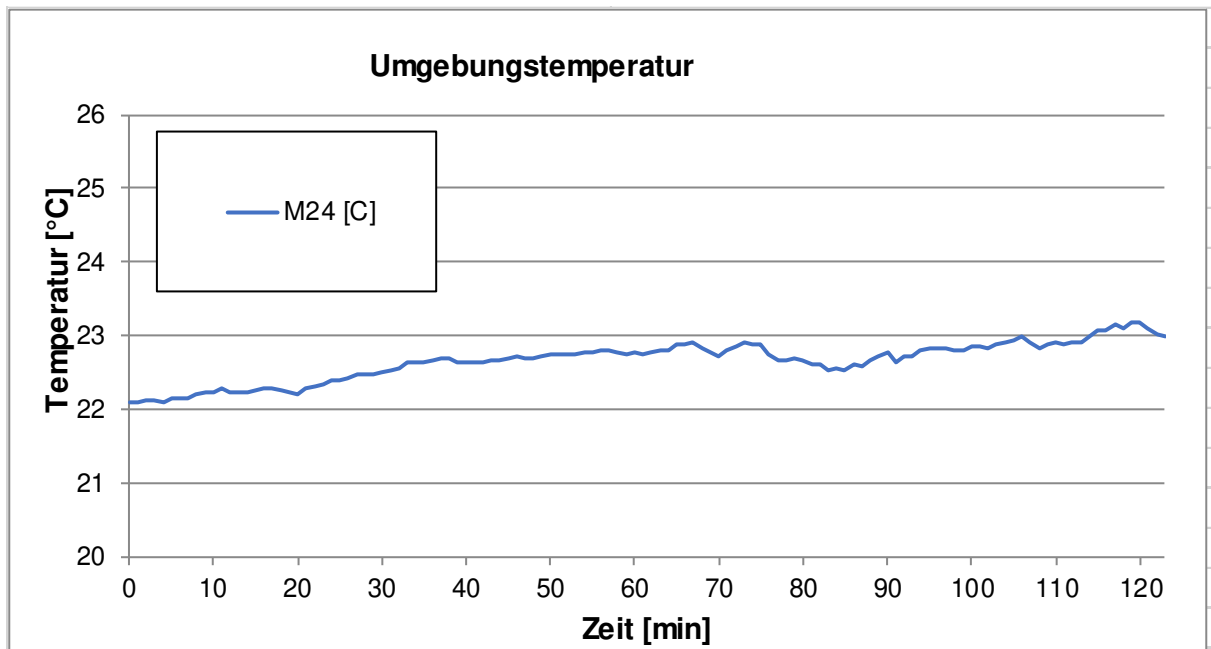
Minuten	M21	M22	M23
0	0	0	0
5	0	0	0
10	8	0	0
15	21	1	0
20	43	3	0
25	75	10	0
30	75	30	1
35	76	57	2
40	76	71	5
45	76	74	9
50	76	76	14
55	76	76	19
60	76	76	24
65	76	76	28
70	76	76	31
75	76	76	34
80	137	76	36
85	177	76	38
90	197	76	40
95	215	76	41
100	229	76	43
105	241	76	44
110	252	76	45
115	262	77	47
120	272	76	48
121	274	77	48
122	276	80	48
123	278	95	48



Minuten	M17	M18
0	0	0
1	0	0
5	0	0
10	0	0
15	0	0
20	0	0
25	0	0
30	0	11
35	3	21
40	7	13
45	9	22
50	11	22
55	13	22
60	15	24
65	17	26
70	19	26
75	20	26
80	22	28
85	25	31
90	28	31
95	31	33
100	34	34
105	37	35
110	39	37
115	41	38
120	43	40
121	43	40
122	44	40
123	44	40



Minuten	M19	M20
0	0	0
5	0	0
10	0	0
15	0	0
20	0	0
25	0	0
30	0	0
35	0	1
40	1	1
45	2	2
50	3	3
55	5	5
60	8	6
65	10	9
70	12	12
75	14	14
80	16	15
85	18	17
90	20	19
95	22	21
100	23	22
105	24	23
110	14	25
115	29	24
120	31	25
121	32	26
122	32	26
123	33	27



Minuten	M24 [C]
0	22
5	22
10	22
15	22
20	22
25	22
30	22
35	23
40	23
45	23
50	23
55	23
60	23
65	23
70	23
75	23
80	23
85	23
90	23
95	23
100	23
105	23
110	23
115	23
120	23
121	23
122	23
123	23



**Innendrucke im Brandraum während des Brandversuches am 15.07.2021**  
 (in Pa)

Zeit in Minuten	An der Wand-oberkante
1	+22
2	+22
3	+22
4	+22
5	+22
6	+22
7	+22
8	+22
9	+22
10	+22
11	+18
12	+18
13	+18
14	+18
15	+18
16	+20
17	+20
18	+20
19	+20
20	+20
21	+20
22	+20
23	+20
24	+20
25	+20
26	+20
27	+20
28	+20
29	+20
30	+20
31	+20
32	+20
33	+20
34	+20
35	+20
36	+20
37	+20
38	+20
39	+20
40	+20
41	+20
42	+20

Zeit in Minuten	An der Wand-oberkante
43	+20
44	+20
45	+20
46	+20
47	+20
48	+20
49	+20
50	+20
51	+20
52	+20
53	+20
54	+20
55	+20
56	+19
57	+19
58	+19
59	+19
60	+19
61	+19
62	+19
63	+19
64	19
65	+19
66	+20
67	+20
68	+20
69	+20
70	+20
71	+20
72	+20
73	+20
74	+20
75	+20
76	+20
77	+20
78	+20
79	+20
80	+20
81	+20
82	+20
83	+20
84	+20

Zeit in Minuten	An der Wand-oberkante
85	+20
86	+20
67	+20
88	+20
89	+20
90	+20
91	+20
92	+20
93	+20
94	+20
95	+20
96	+20
97	+20
98	+20
99	+20
100	+20
101	+20
102	+20
103	+20
104	+20
105	+20
106	+20
107	+20
108	+20
109	+20
110	+20
111	+20
112	+20
113	+20
114	+20
115	+20
116	+20
117	+20
118	+20
119	+20
120	+20
121	+20
122	+20
123	+20



**Beobachtungen während des Brandversuches am 15.07.2021**

Heizdauer in Minuten	Beobachtungen
	(FS = die dem Feuer zugekehrte Seite) (LS = die vom Feuer abgekehrte Seite)
17:00	LS Es sind keine Veränderungen sichtbar.
17:00	FS Es sind nur leichte thermische Verfärbungen zu beobachten.
28:00	FS Es sind keine Veränderungen oder Abplatzungen sichtbar.
28:00	LS Bei Wand Nr. 1 ist das Austreiben von Wasser aus den Haupthängebuchsen auf der Oberkante, sowie aus dem tieferen Loch, Messstelle M10 in 100 mm Tiefe und aus der Betonspannstelle Nr. 4 sichtbar. Bei Wand Nr. 2 ist austretendes Wasser auf der Wandoberkante, sowie aus der Betonspannstelle Nr. 7 und den beiden Löchern mit den in der Wand positionierten Thermoelementen sichtbar.
37:00	LS Außer weiterem Wasseraustrieb sind keine Veränderungen sichtbar.
37:00	FS Es sind keine Veränderungen sichtbar.
38:00	Die Messstelle M18 an Betonspannstelle Nr. 7 wurde neu befestigt, da sie sich durch den Wasseraustritt an dieser Position gelöst hatte.
42:00	LS Bei Probekörper Nr. 4 ist stärkerer Wasserdampfaustritt sichtbar und hörbar.
47:00	FS Es sind weiterhin keine Veränderungen sichtbar.
50:00	LS Messstelle M14 bei Probekörper Nr. 5 wurde neu befestigt. Sie hatte sich aufgrund von Wasseraustritt ebenfalls gelöst.
51:00	LS Bei Probekörper Nr. 6 war etwas stärkerer Wasser- und Dampfaustritt zu beobachten zwischen Wand und Betonspannstellenverschlussstopfen.
55:00	LS Bei Probekörper Nr. 6 wird Kleber aus der Spannstelle herausgedrückt.
57:00	Bei Probekörper Nr. 4 wurde die Messstelle Nr. M8 erneut befestigt, durch Wasserdampfaustritt an diesem Probekörper hatte diese sich gelöst.
63:00	LS Bei den Probekörpern Nr. 4 und Nr. 6 bestehen weiterhin Probleme, die Messstellen zu fixieren, da sie durch Wasserdampf immer wieder abgelöst werden.
76:00	LS Bei den Probekörpern Nr. 4, Nr. 6 und Nr. 7 ist weiterhin Dampfaustritt sichtbar.
76:00	FS Es sind keine Veränderungen oder Abplatzungen sichtbar.
91:00	LS Die Messstelle M11 Wand 1 hatte sich gelöst und wurde erneut befestigt.
92:00	LS Bei den Probekörpern Nr. 4 und Nr. 6 ist weiterhin stärkerer Dampfaustritt zu beobachten.
99:00	LS Bei den Spannstellen 4, 6 und 7 ist weiterhin Dampfaustritt sichtbar. Die Oberfläche der Probekörper trocknet weitestgehend ab, es werden immer weniger Wasserlaufspuren sichtbar.
112:00	LS Es ist weiterhin Wasserdampfaustritt aus den Probekörpern 4, 6 und 7 zu beobachten.
112:00	FS Es sind keine Abplatzungen auf der Wandoberfläche sichtbar.
123:00	Der Brandversuch wurde nach Rücksprache mit dem Kunden beendet.

**Versuchsbeobachtungen nach dem Brandversuch von 123 Minuten Dauer:**

FS:

Wand 1 mit den Probekörpern Nr. 1 – 4:

Die Betonwand weist keine Abplatzungen auf. Bei Probekörper Nr. 1 ist der Kleber etwas herausgequollen und verkrustet, bei den anderen drei Spannstellen sind die Verschlussstopfen noch vollständig an ihrer Position vorhanden.

Wand 2 mit den Probekörpern Nr. 5 – 8:

Die Wand weist keine Abplatzungen auf. Die Verschlussstopfen der Probekörper sind noch vollständig an ihrer Position vorhanden.

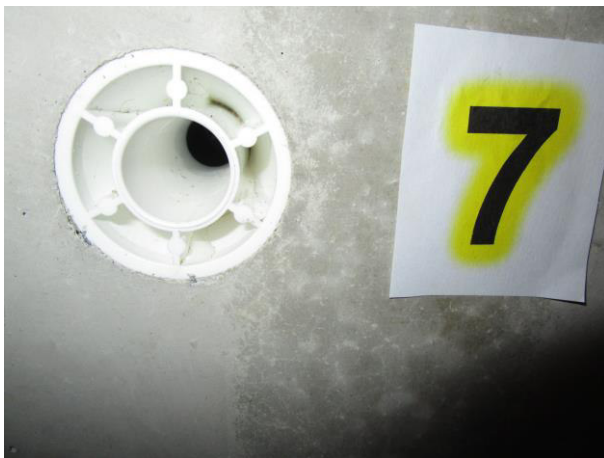


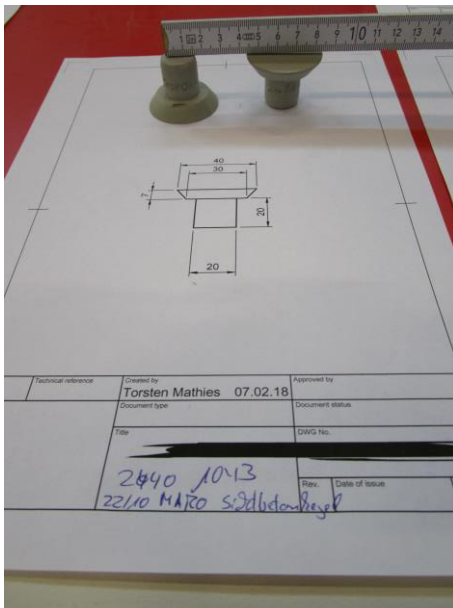
Probekörper bei Anlieferung  
Spannhülsen vor der Wandherstellung



Eingegossen bei Wandherstellung



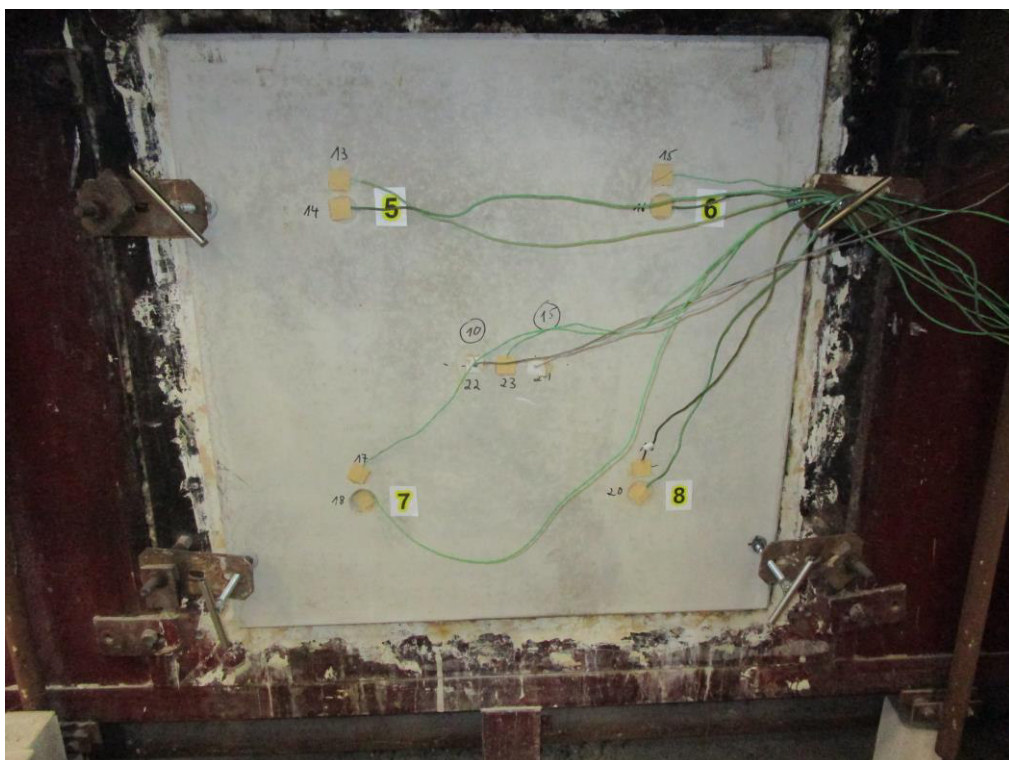
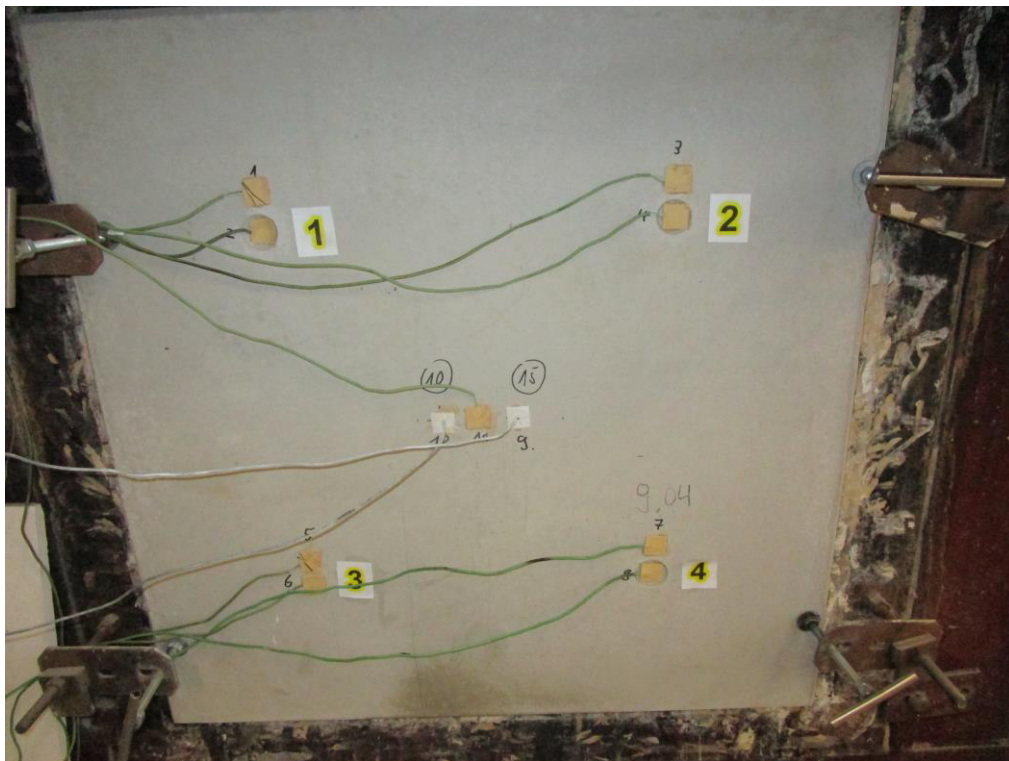




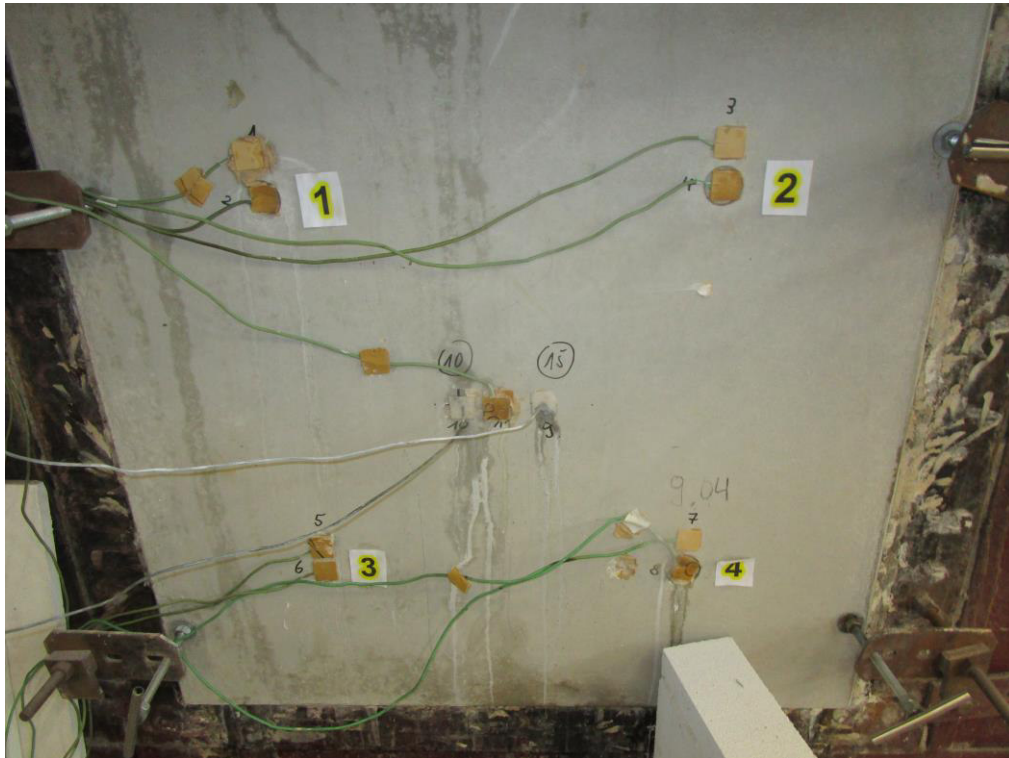
Beispiel der Einklebung an Sichtbetonkegel  
 „MARO® - Kegel Artikel Nr. 2440 1043“  
 (Probekörper Nr. 5)



Probekörper vor dem Brandversuch am 15.07.2021  
Ansicht Luftseite



Probekörper nach dem Brandversuch von 123 min Dauer  
Ansicht Luftseite



Ansicht Feuerseite



Ansicht Luftseite



Ansicht Feuerseite



